

Ebook

Nähanleitung & Schnittmuster

Neela

Blouson mit Bündchen + Zipper



Größe 92 - 164

ki-ba-doo
DESIGN WITH LOVE

Ebook

Neela ist ein Raglan-Blouson im klassischen Stil. Der Blouson ist hüftlang geschnitten. Er kann eigentlich aus jeglichem Stoff genäht werden. Der Schnitt wurde so gradiert, dass er auch mit 1 cm starkem Stepper gefüttert werden kann, aber ebenso lässt er sich aus Strickstoffen oder Sweat nähen. Der Schnitt beinhaltet deshalb zwei Ärmel-Varianten. Der Blouson ist sogar zum Wenden geeignet. Die seitlichen Paspeltaschen geben den letzten Pfiff!

Das Schnittmuster beinhaltet die Größen 92 bis 164. Dieses Ebook enthält alle Schnittmusterteile einmal in Farbe und einmal in Schwarzweiß (je nach Drucker) und eine ausführlich bebilderte Nähanleitung.

Ich wünsche euch nun viel Spaß beim Nähen!



Maßtabelle

Bitte vorher die Anleitung einmal komplett durchlesen!



Bitte immer Maß nehmen!

Um ein optimales Passformergebnis zu erzielen, am besten an einem gut sitzenden Kleidungsstück messen.

Die Maßtabelle zeigt die **Fertigmaße** an!

Generell fallen die Schnitte größengerecht aus!

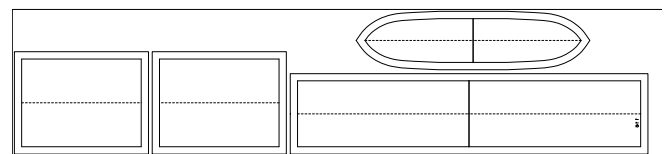
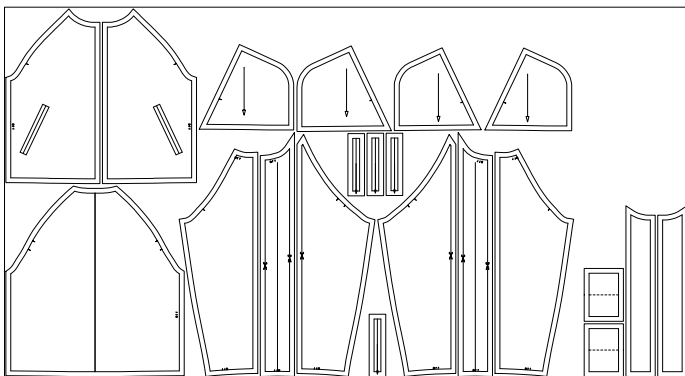
Größe	Brustweite	Hintere Mitte	Vordere Mitte/ Reißverschluss- länge	Ärmellänge
92	65	37,6	32	40
98	66	38,6	33	42,4
104	67	39,6	34	44,8
110	68	40,7	35,1	47,2
116	69	41,7	36,1	49,6
122	72	42,8	37,1	52,4
128	75	43,9	38,1	55,2
134	78	45	39,1	58
140	81	46	40	60,8
146	84	48	41,9	63,1
152	87	51	45,1	65,3
158	90	53	46,7	67,6
164	93	55	48,6	69,9

Stoffbedarf bei 140 cm Stoffbreite

Größe	Oberstoff	Futter	Bündchen (90 cm breit)
92	70	70	24
98	74	74	24
104	78	78	24
110	80	80	24
116	82	82	24
122	83	83	33
128	85	85	33
134	87	87	33
140	90	90	33
146	95	95	33
152	105	105	33
158	108	108	33
164	125	125	33

Zuschnitt

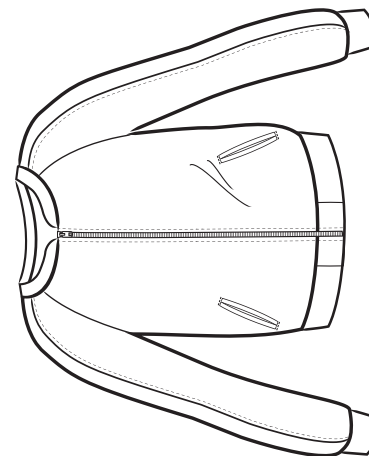
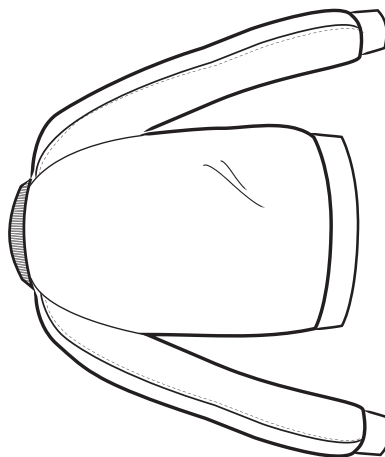
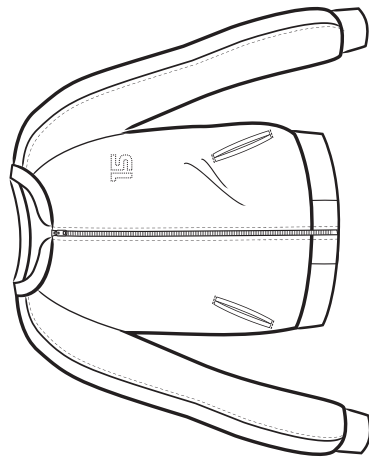
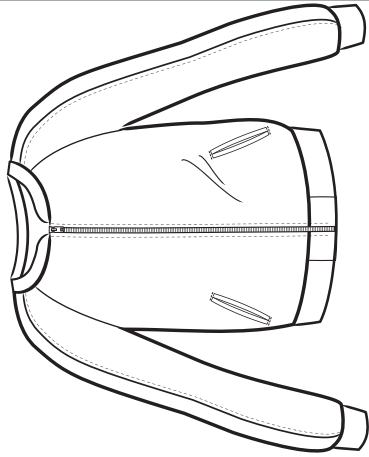
Schnittteil	Stoff	Futter	Bündchen
Vorderteil (VT)	2 x	2 x	
Rückteil (RT)	1 x im Bruch	1 x im Bruch	
Ärmel (je nach Wunsch teilen)	2 x gegengleich	2 x gegengleich	
Hinterer Taschenbeutel	2 x gegengleich		
Vorderer Taschenbeutel	2 x gegengleich		
Paspel	4 x		
Ansatz Rumpfbündchen	2 x		
Rumpfbündchen			1 x im Bruch
Ärmelbündchen			2 x
Kragen			1 x im Bruch



Material

- Außenjacke: feste Stoffe wie Satin, leichter Jeans, Jackenstoff, Taslan, Cord
- Futter: Stepper max. 1 cm stark, Viskosefutter, Frottee
- leichte Vlieseline zur Verstärkung von den Paspeln
- Webband
- Reißverschluss
- Bügeleisen, Schere, Stecknadeln, bestenfalls Klammern

Schnittskizze



Copyright

Genähte Einzelstücke dürfen verkauft werden.

Das Kopieren und die Weitergabe der Anleitung und des Schnittmusters sowie die Massenproduktion sind nicht gestattet.

Für Fehler in der Anleitung kann keine Haftung übernommen werden.

Idee, Schnitt und Gestaltung: Copyright Ki-ba-doo, September 2016

Designbeispiele

Klick
zum Fotoalbum von Neela!

